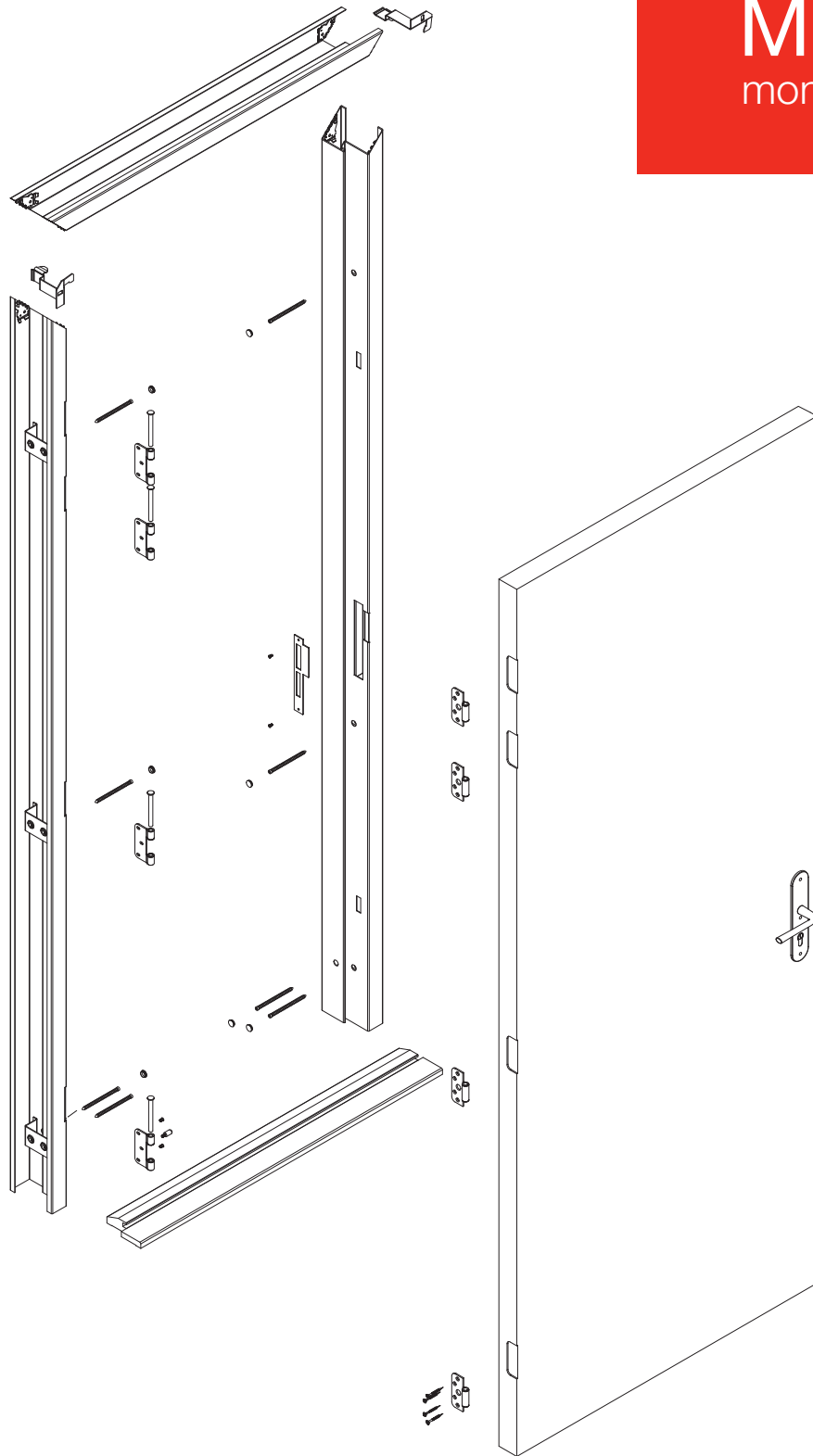


MonoSafe[®]
montage handleiding



Inhoudsopgave

Hoe gebruikt u deze montage handleiding?.....	3
Benodigdheden.....	4
Inhoud verpakking.....	5
1. Controleer de sparing.....	7
2. Voorbereiding van het kozijn.....	8
3. Plaats het kozijn.....	10
4. Hang de deur af.....	13



Hoe gebruikt u deze montage handleiding?

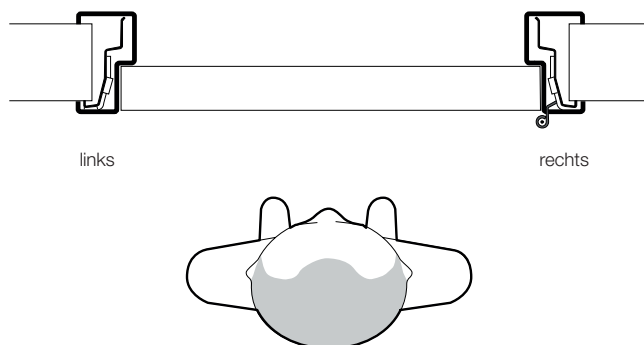
De montage van het MonoSafe kozijn wordt stap voor stap toegelicht.

De instructie geldt voor een linksdraaiende deur en een kozijnsysteem met de deur links in het kozijn.

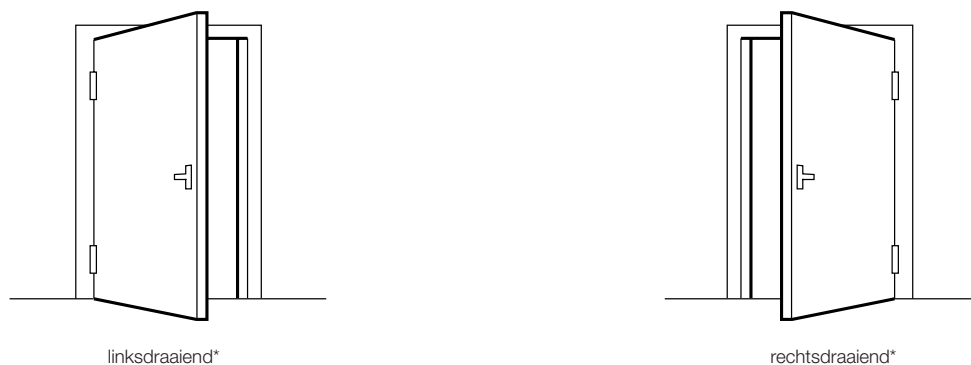
LET OP !

U dient deze te spiegelen voor een rechts draaiende deur en een kozijnsysteem met de deur rechts in het kozijn.

Links en rechts



Linksdraaiende deur en rechtsdraaiende deur



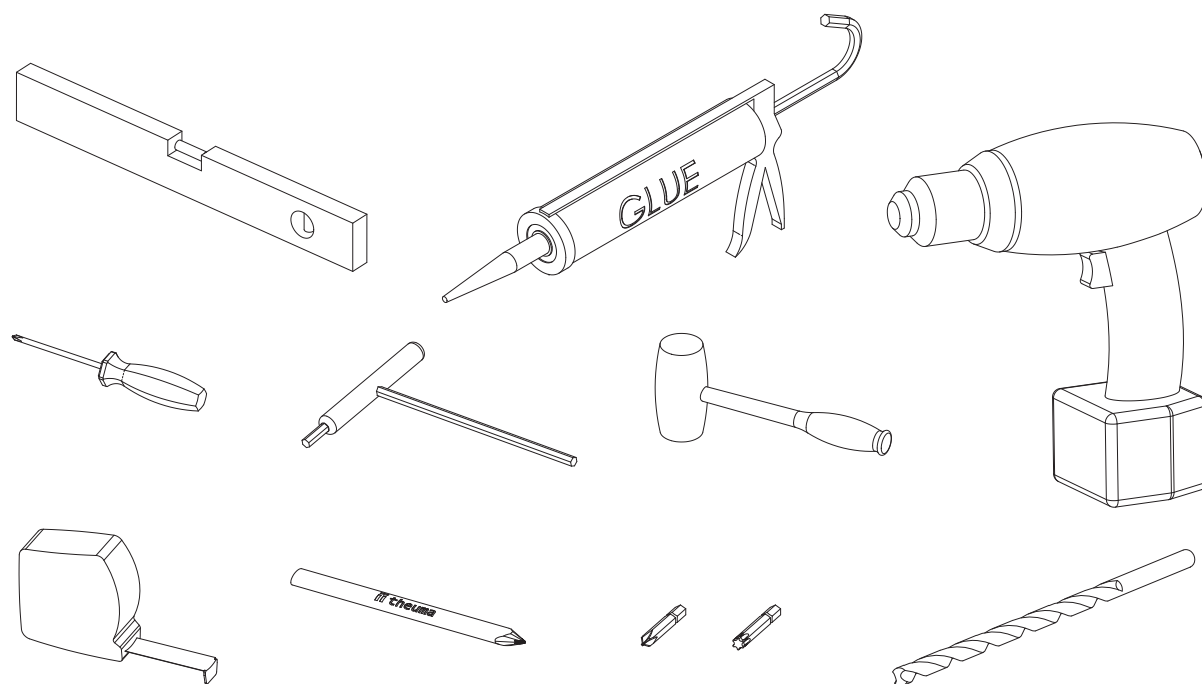
* deur draait naar je toe

Benodigdheden per kozijn

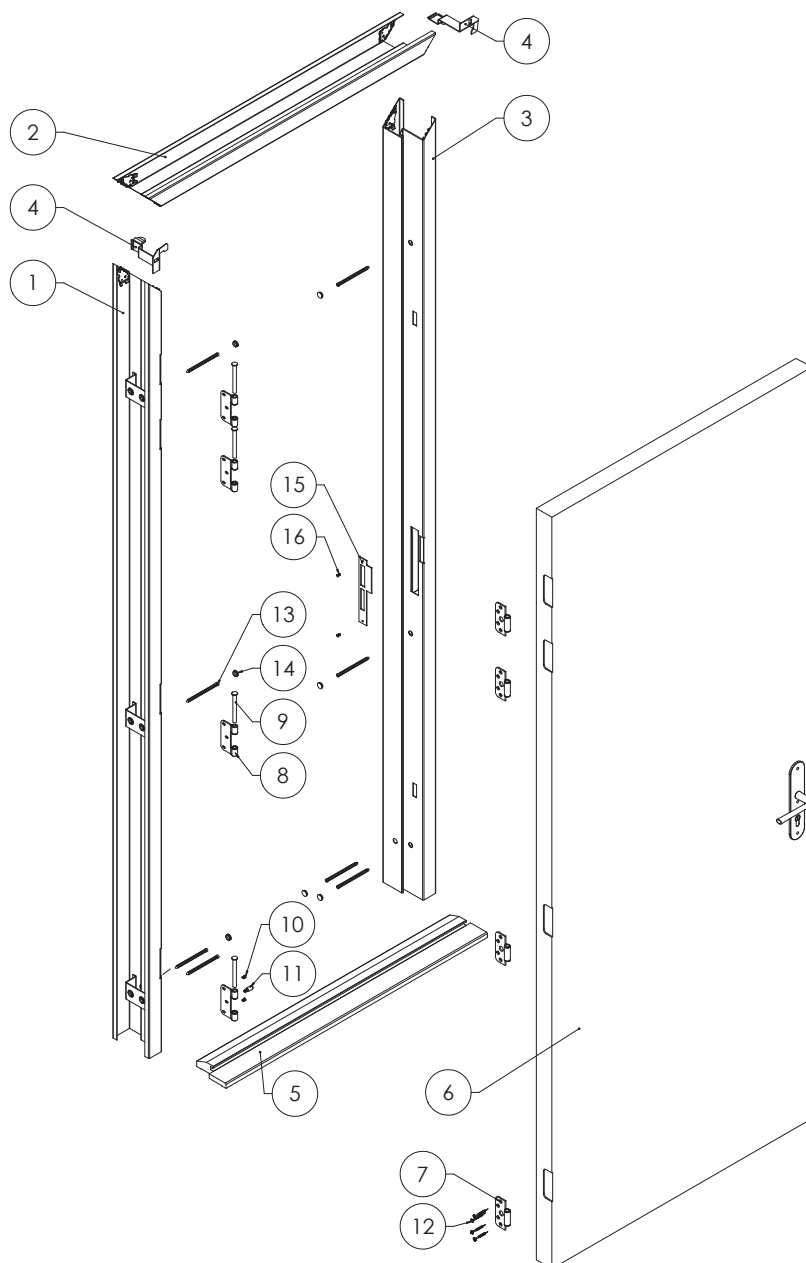
1. Stelplaatjes

Benodigd gereedschap

1. Rolmaat
2. Waterpas
3. Potlood
4. Kruiskopschroevendraaier
5. Boormachine
6. Inbuskruksleutel SLW 3, 5 en 10
7. Kunststof hamer
8. verlengde kruiskopbit en torxbit
9. Lijmpomp
10. Boor 6mm

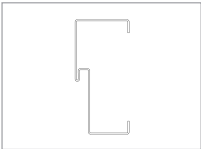
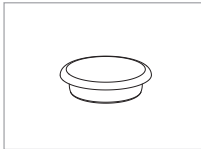
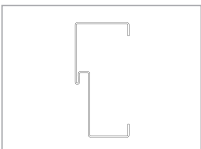
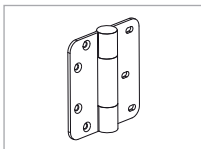
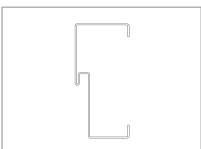
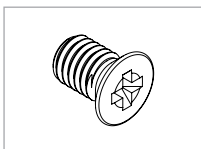
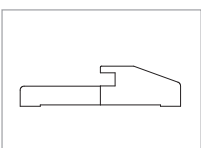
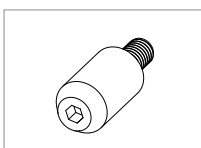
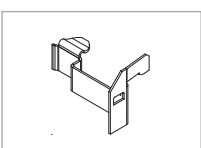
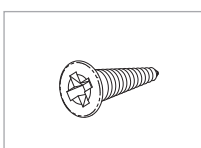
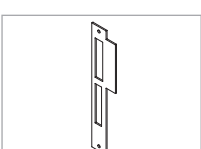

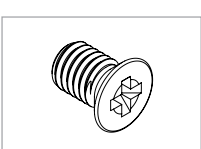
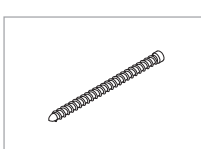
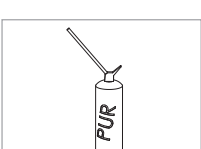
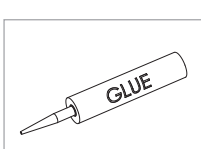


Inhoud verpakking

**Onderdelen**

1. Hangstijl
2. Bovendorpel
3. Muurstijl
4. Verstekverbindingsbeugel
5. Onderdorpel
6. Stompe deur
7. Deurhelft scharnier
8. Kozijnhelft scharnier
9. Scharnierstift
10. Boutje
11. Dievenpen
12. Schroefjes
13. Bevestigingsschroeven
14. Afdichtdop
15. Sluitplaat
16. Boutje

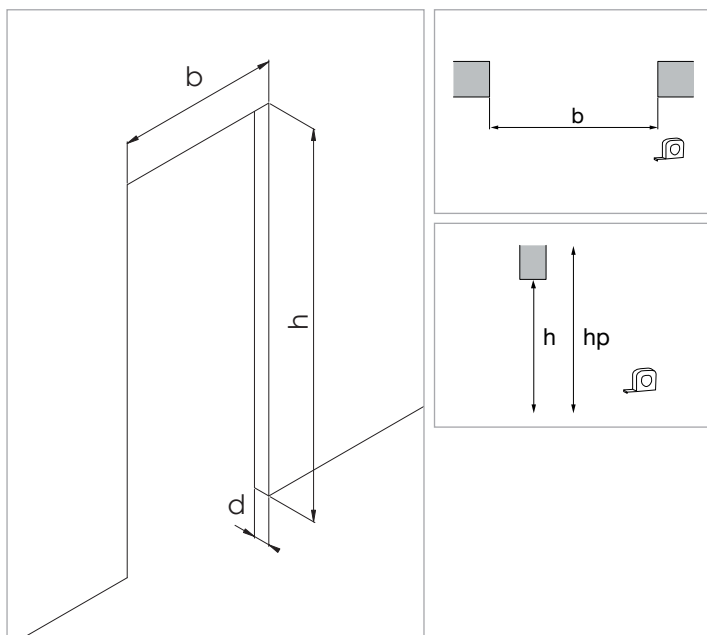
Inhoud verpakking

	Sluitstijl x 1		Afdichtingsdopje x 8
	Muurstijl x 1		Scharnieren x 4
	Bovendorpel x 1		Boutje x 8
	Onderdorpel x 1		Dievenpen x 4
	Verstekverbindingsbeugel x 2		Schroefjes x 16
	Schootplaat x 1		Snoerafdichting x 1
	RVS boutje x 2		Bevestigingsschroeven x 8
	PUR schuim		Lijm



Controleer op eventuele beschadigingen

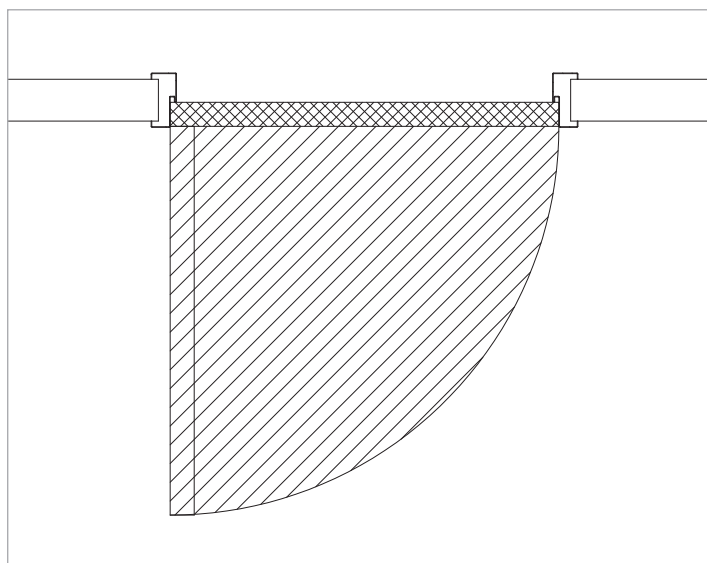
1. Controleer de sparing



b = lengte van de bovendorpel - 30 mm

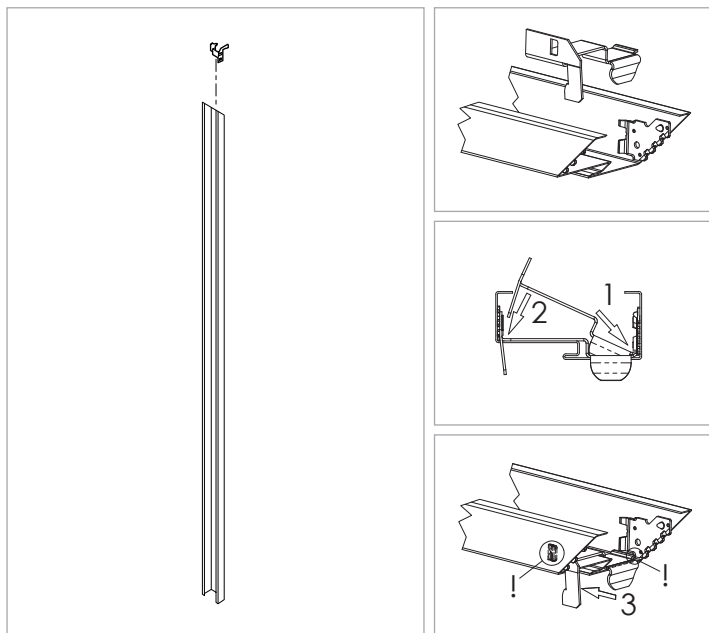
h = lengte van de stijl - 15 mm
 hp = minimaal lengte van de stijl + 20 mm

d = muurdikte, controleer dat de muurdikte overeenstemt met de geleverde kozijnmaat.



Controleer of de vloer in de zwaai van de deur voldoende pas ligt.

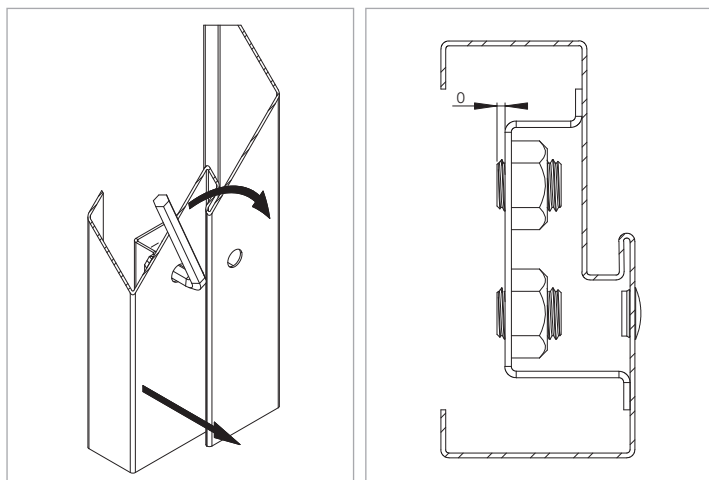
2. Voorbereiding van het kozijn



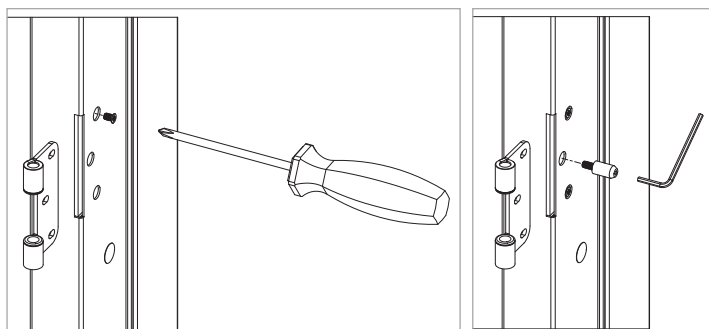
Klik de verstekverbindingsbeugel in 3 bewegingen in de linker stijl.

LET OP!

Zorg ervoor dat de verstekverbindingsbeugel goed in de verstekplaten grijpt.



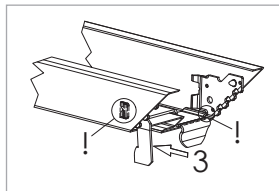
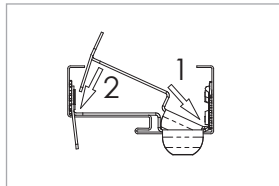
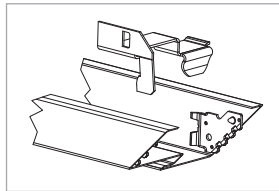
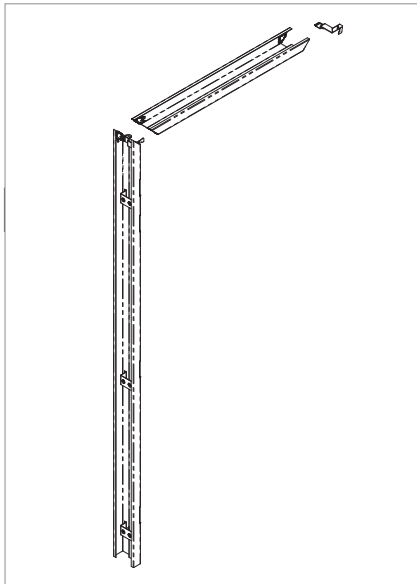
Draai de stelschroeven in de metal stud beugels in de linker stijl uit, zodat ze aan de achterzijde gelijk met het vlak liggen.



Monteer de scharnierhelften in het kozijn, telkens met de 2 boutjes en de dievenpen in het midden.

Boutjes niet te vast draaien om later te kunnen bijstellen.

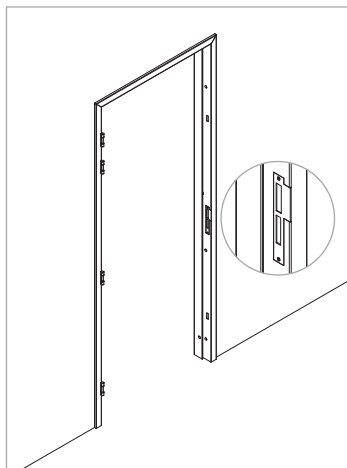
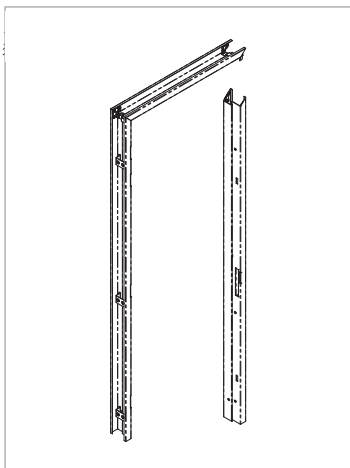
2. Voorbereiding van het kozijn



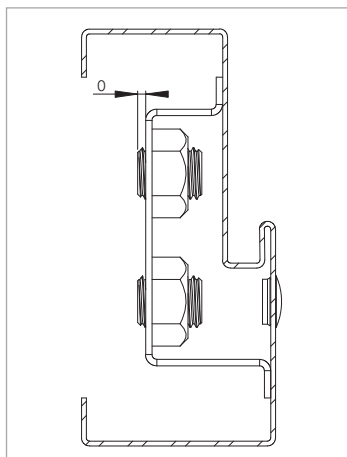
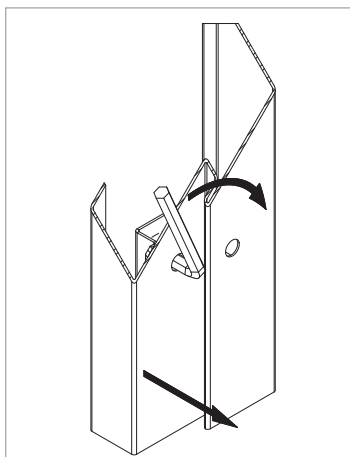
Klik de verstekverbindingsbeugel in 3 bewegingen in de rechter zijde van de bovendorpel.

LET OP!

Zorg ervoor dat de verstekverbindingsbeugel goed in de verstekplaten grijpt.

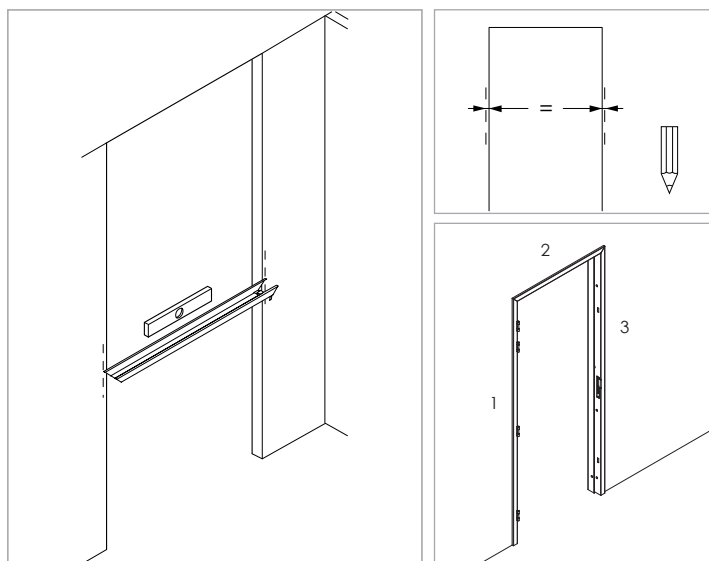


Monteer de schootplaat.



Draai de stelschroeven in de metal stud beugels in de rechter stijl uit, zodat ze aan de achterzijde gelijk met het vlak liggen.

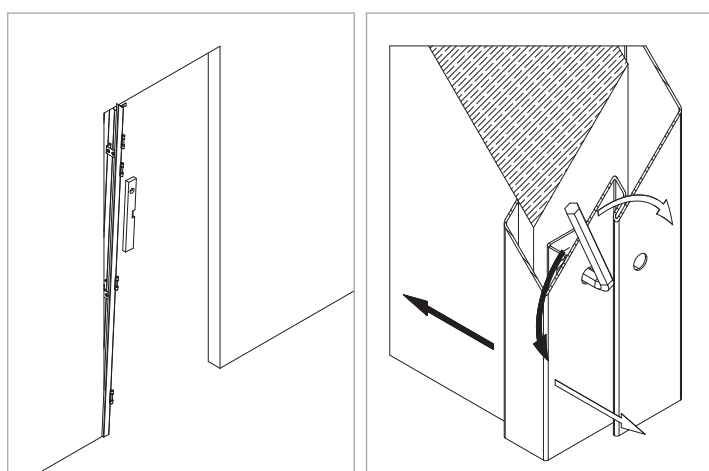
3. Plaats het kozijn



Teken de buitenmaat van het kozijn af op de muur. Gebruik daarvoor de bovendorpel.

LET OP!

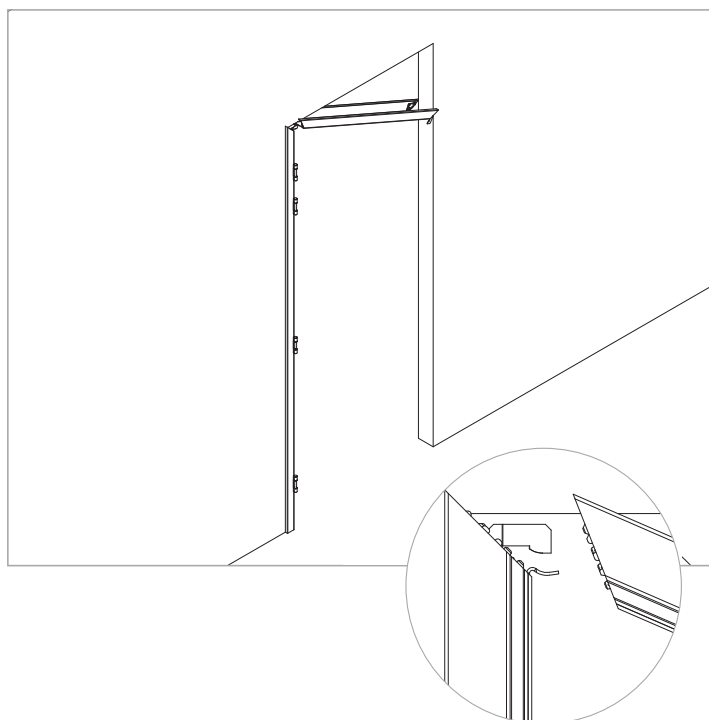
werk van links naar rechts tijdens de montage van het kozijn. Start met de linker stijl (1), vervolgens de bovendorpel (2) en ten slotte de rechter stijl (3).



Plaats de linker stijl om de muur.
Nog niet vastschroeven!

Controleer dat het kozijn te lood staat en stel indien nodig bij met de stelschroeven.

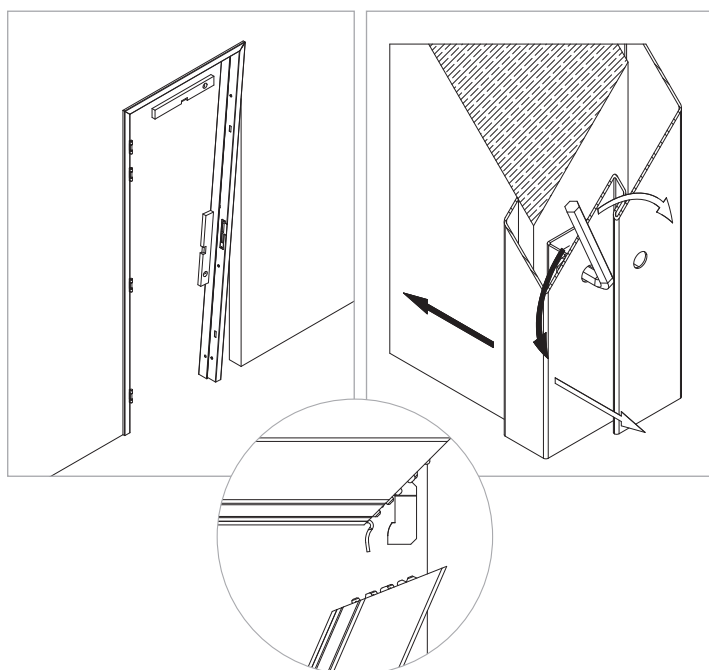
3. Plaats het kozijn



Plaats de bovendorpel.

LET OP !

Zorg ervoor dat de tanden van de stijl en de bovendorpel goed in mekaar grijpen.



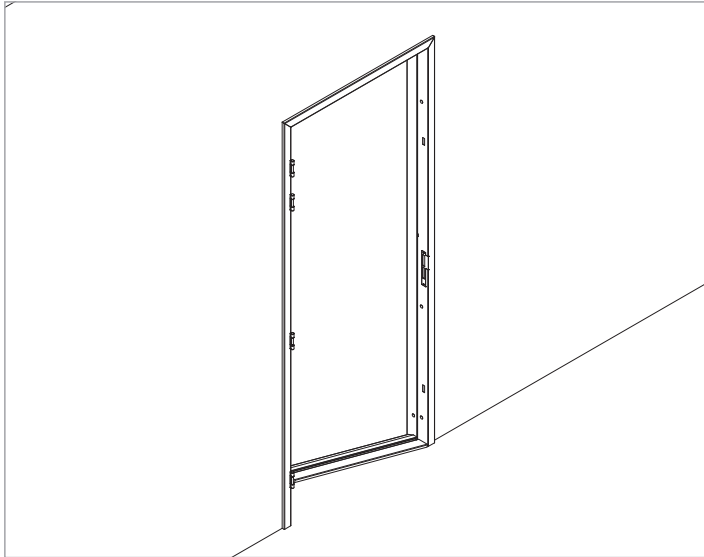
Monteer de rechter stijl aan de bovendorpel.
Nog niet vastschroeven!

LET OP !

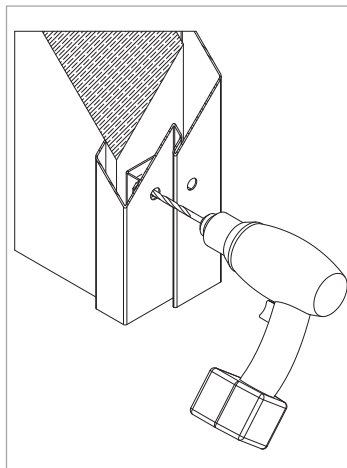
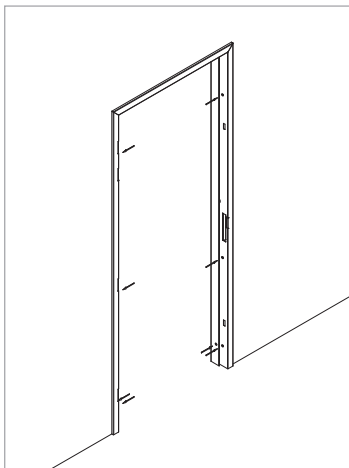
Zorg ervoor dat de tanden van de stijl en de bovendorpel goed in mekaar grijpen.

Controleer dat het kozijn te lood staat en stel indien nodig bij met de stelschroeven.

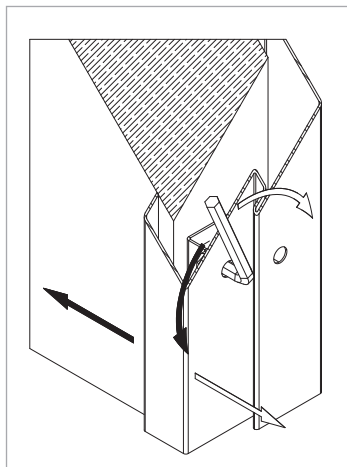
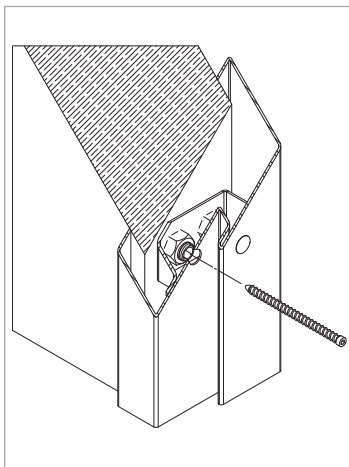
3. Plaats het kozijn



Plaats de onderdorpel voorlopig tussen het kozijn en zorg dat alles past. Nog niet definitief bevestigen!

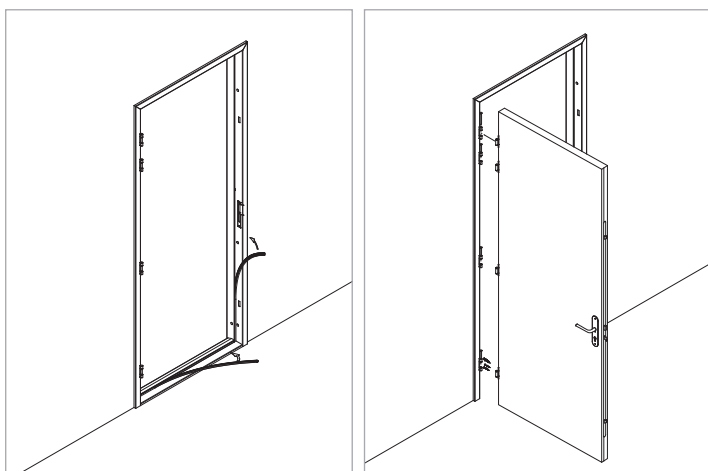


Boor de gaten in de muur voor met een boor van 6 mm



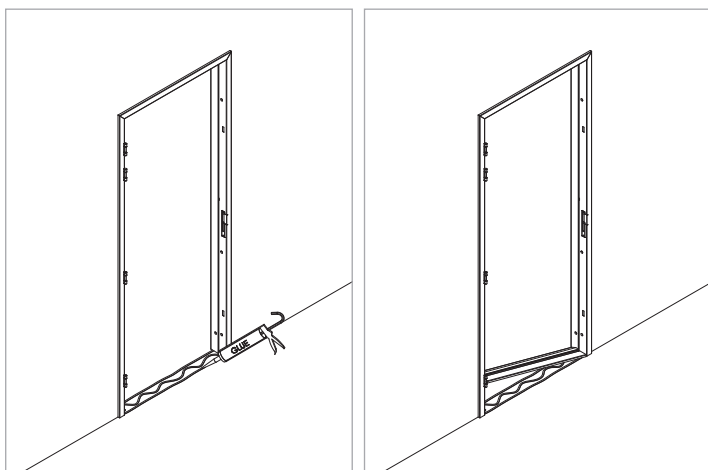
Bevestig losjes met de schroeven in de muur. Controleer dat het kozijn nog te lood staat en stel indien nodig bij met de stelschroeven. Zet de schroeven vast in de muur.

4. Hang de deur af

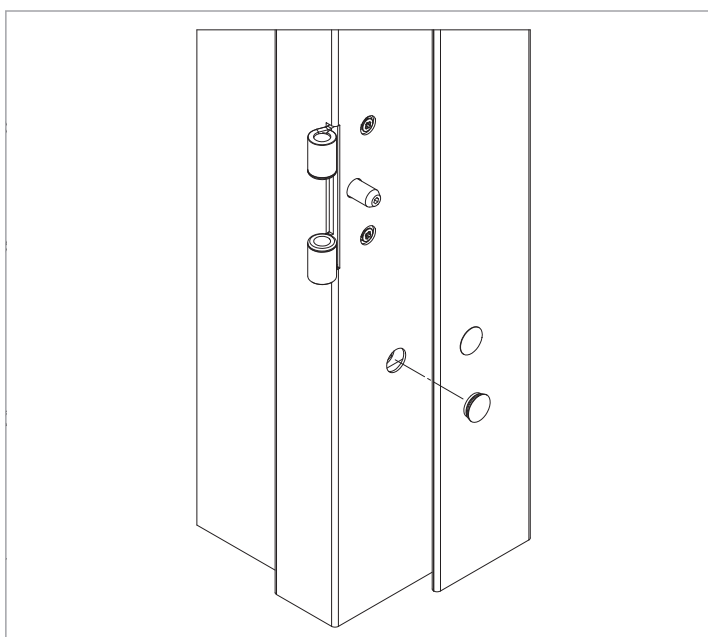


Plaats de snoerafdichting.

Hang de deur af.
Controleer de spelingen en stel bij,
indien nodig.

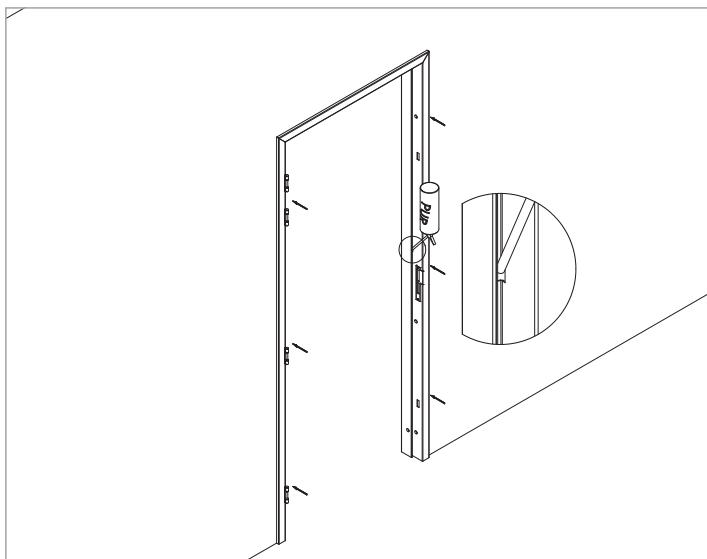


Bevestig de onderdorpel definitief met lijm.
Volg de gebruiksaanwijzing van de lijm.

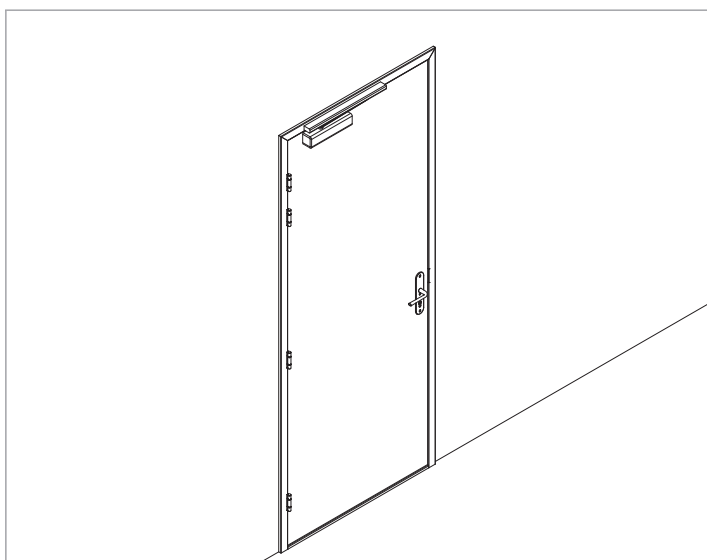


Plaats de afdichtdoppen.

4. Hang de deur af



Verwijder de snoerafdichting. Lees aandachtig de instructies op de schuimbus. Kozijn opvullen met PUR via de voorziene uitsparingen achter de dichting. Verwijder natte vlekken en resten onmiddellijk. Verwijder uitgeharde resten met gepast gereedschap. Voorkom beschadigingen aan het kozijn. Breng de snoerafdichting opnieuw aan.



Deurbeslag en deurdranger te monteren volgens bijgeleverde montageinstructies.